



# Portail Solaire



## SOMMAIRE:

P1 Présentation

### Diagrammes SysML :

- P3 Diagramme d'exigence
- P4 Diagramme des cas d'utilisation
- P5 Diagramme de séquence
- P6 Diagramme d'états
- P7 Diagramme de définition des blocs

### Approche matérielle :

- P10 à P12 Ensemble motoréducteur : éclaté, nomenclature, mise en plan
- P13, P14 Moteur : éclaté, nomenclature, caractéristiques techniques
- P15, P16 Panneaux photovoltaïques
- P17 Batteries 12V
- P18 à P21 Schémas électriques

### Approche temporelle :

- P22 Grafcet point de vue partie opérative
  
- P23 Données techniques constructeur

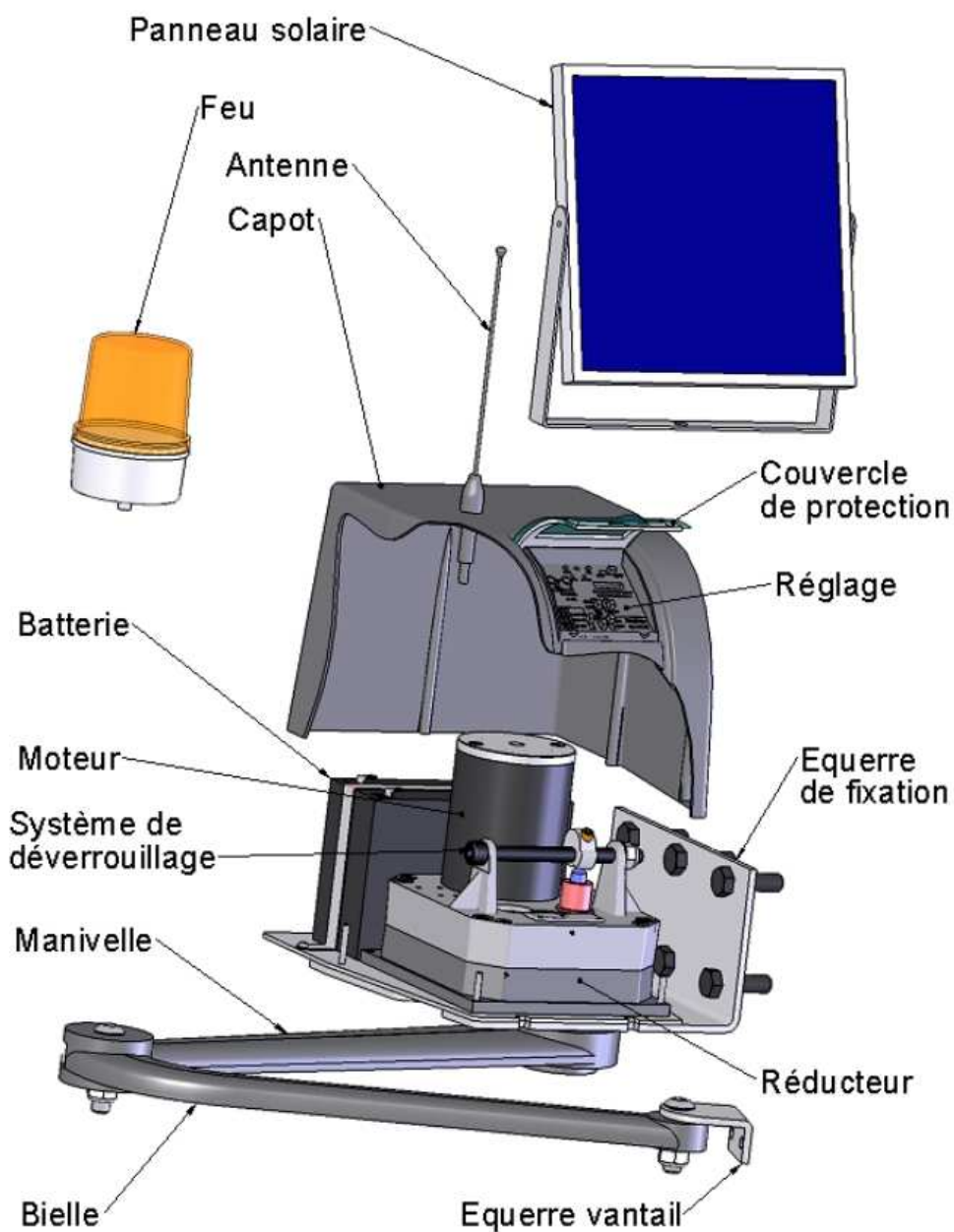
---

## DOSSIER TECHNIQUE

## PRESENTATION DU SYSTEME

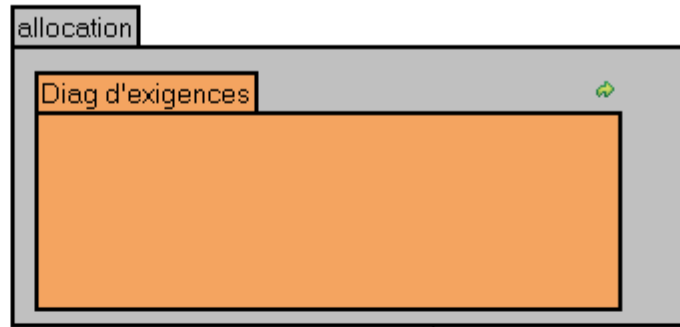
Dans le secteur de l'habitat, l'automatisation des dispositifs d'accès est en fort développement.

Le système pédagogique proposé par la société SET s'appuie sur un produit innovant, développé par la société Avidsen, destiné à la commande de portails à battants. Ce produit se caractérise par une absence de liaison au réseau électrique basse tension grâce à son alimentation par panneaux photovoltaïques ainsi que par une absence de liaison filaire entre les deux centrales électroniques grâce à la radio-transmission.



# Diagrammes SysML

package set-op2

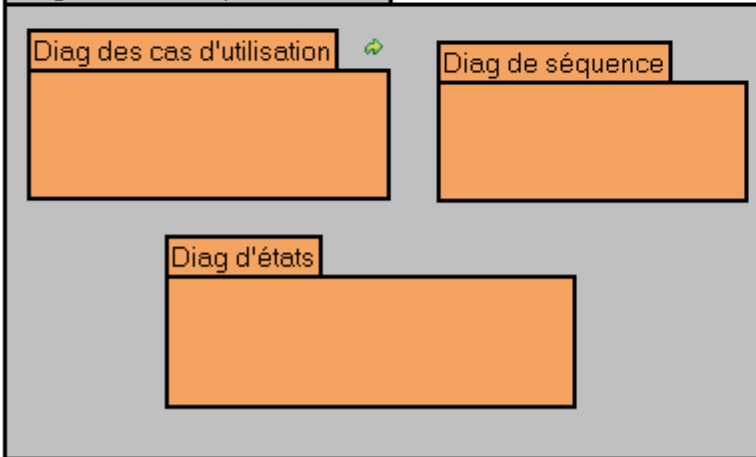


<<import>>

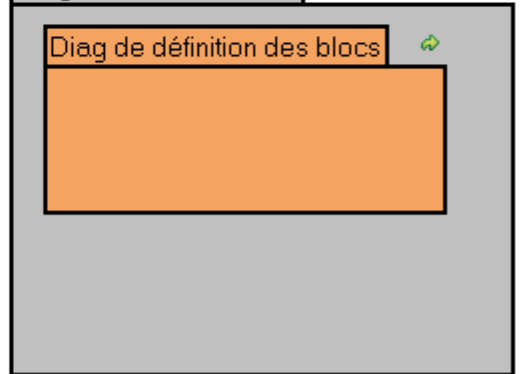
<<import>>

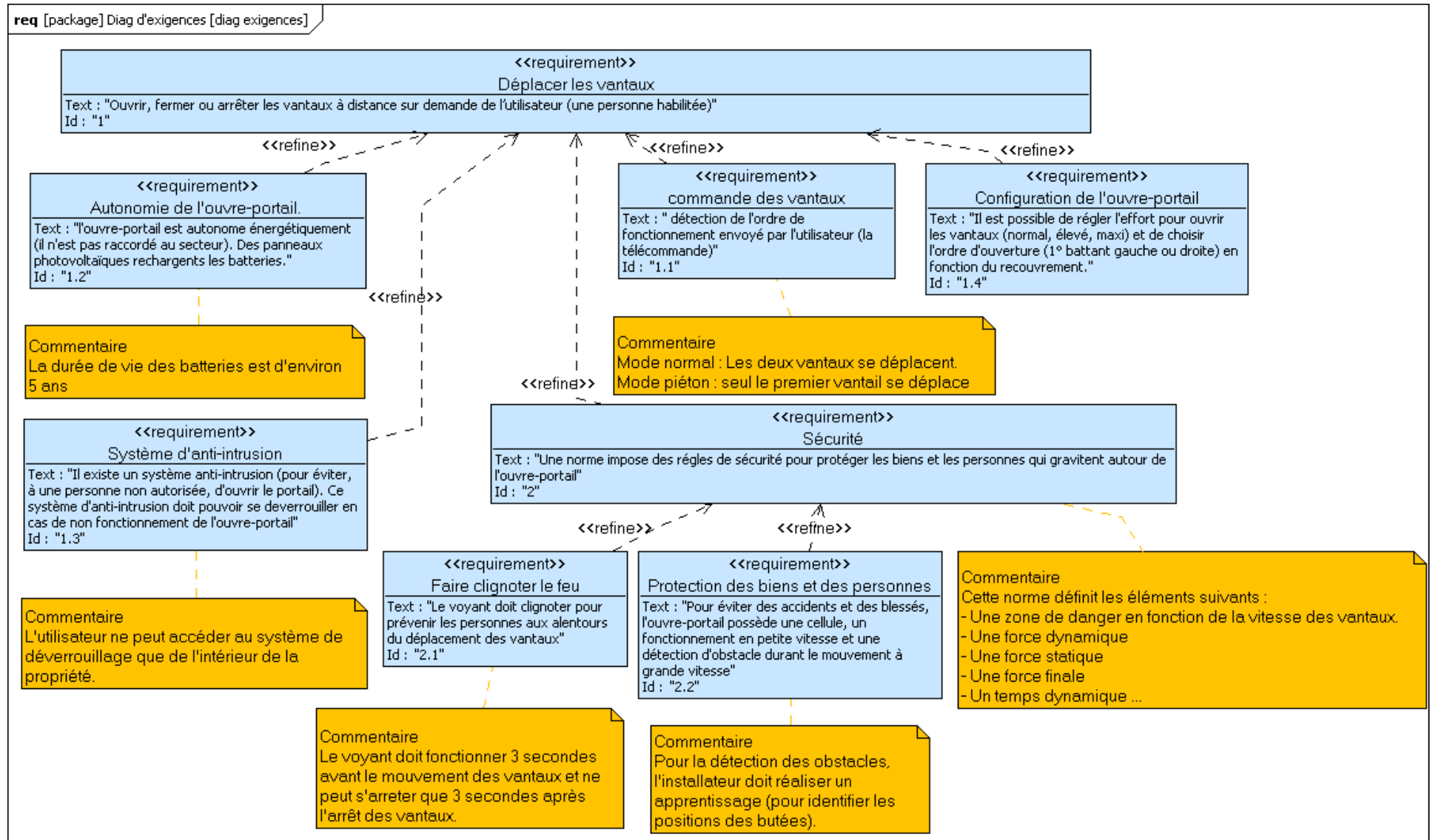


Diagrammes comportementaux



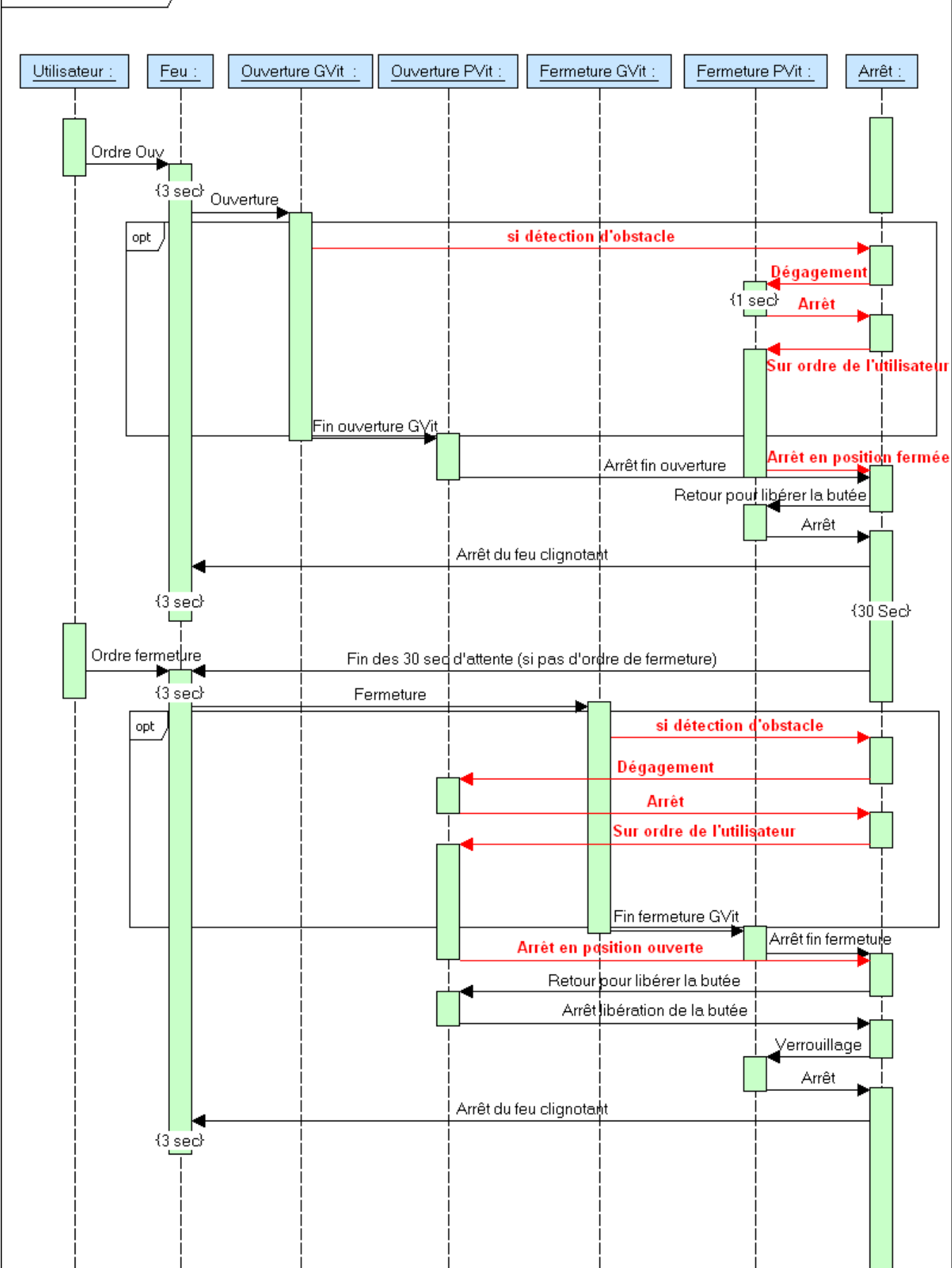
Diagrammes structurels

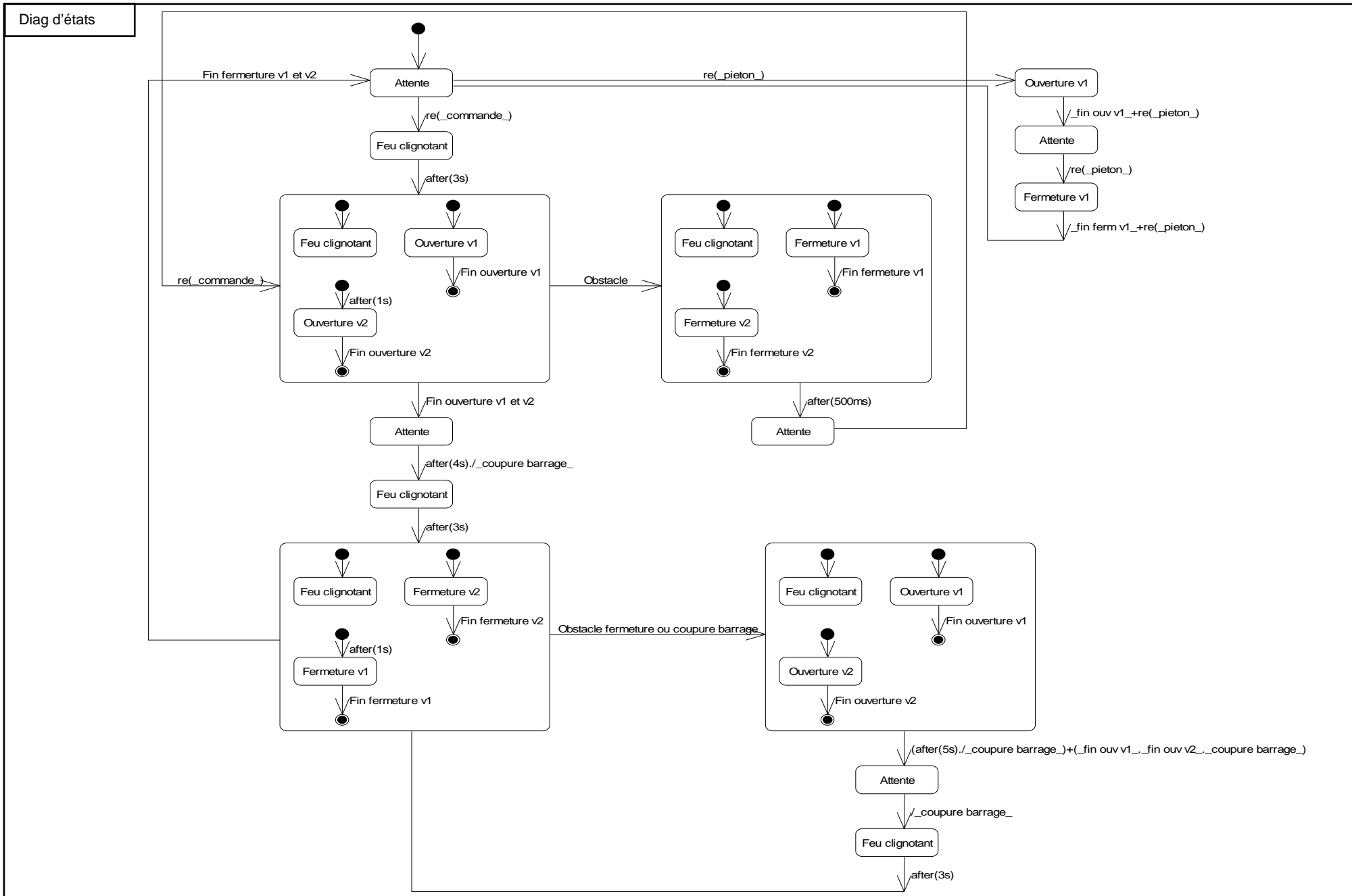


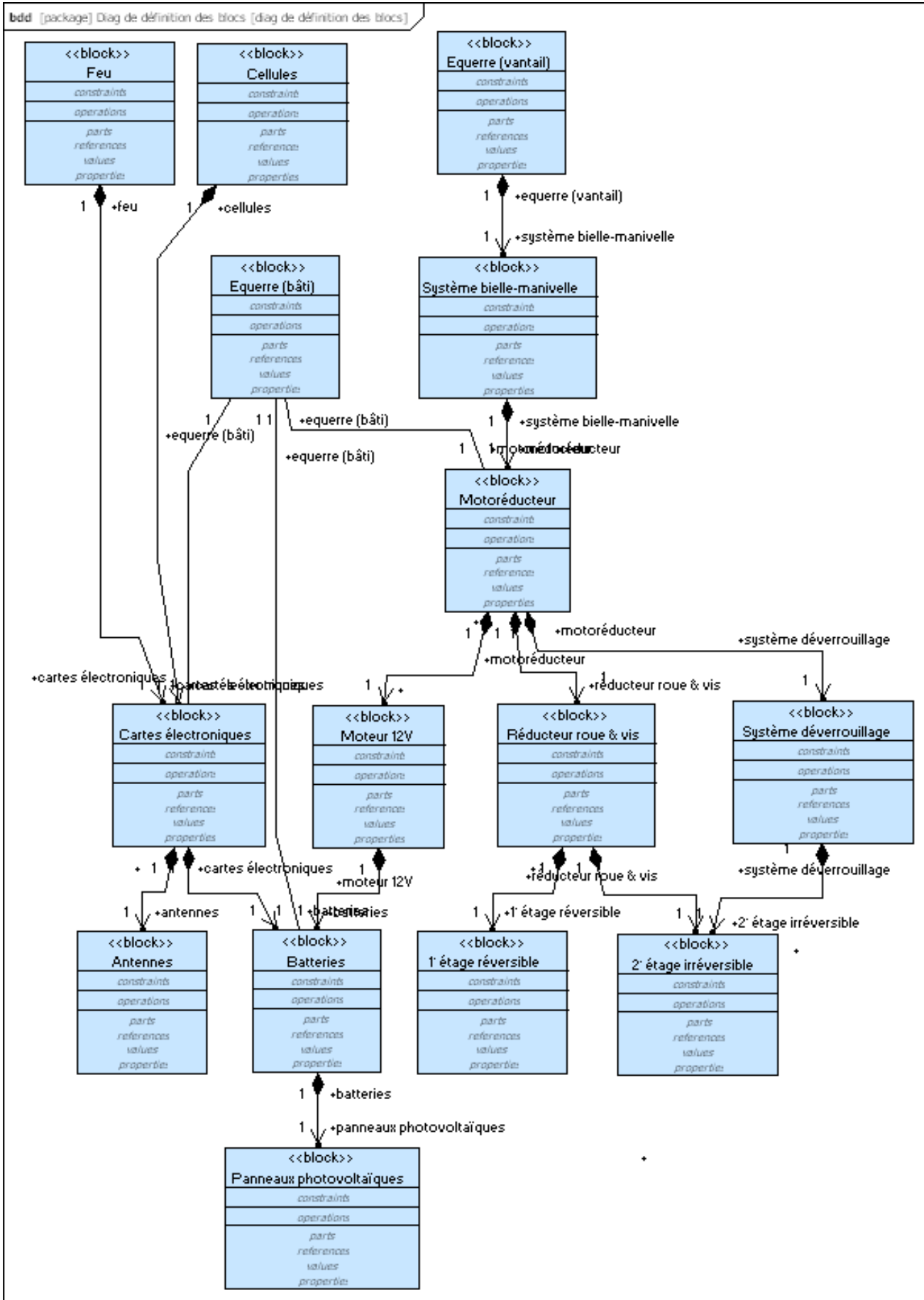




sd Diag de séquence



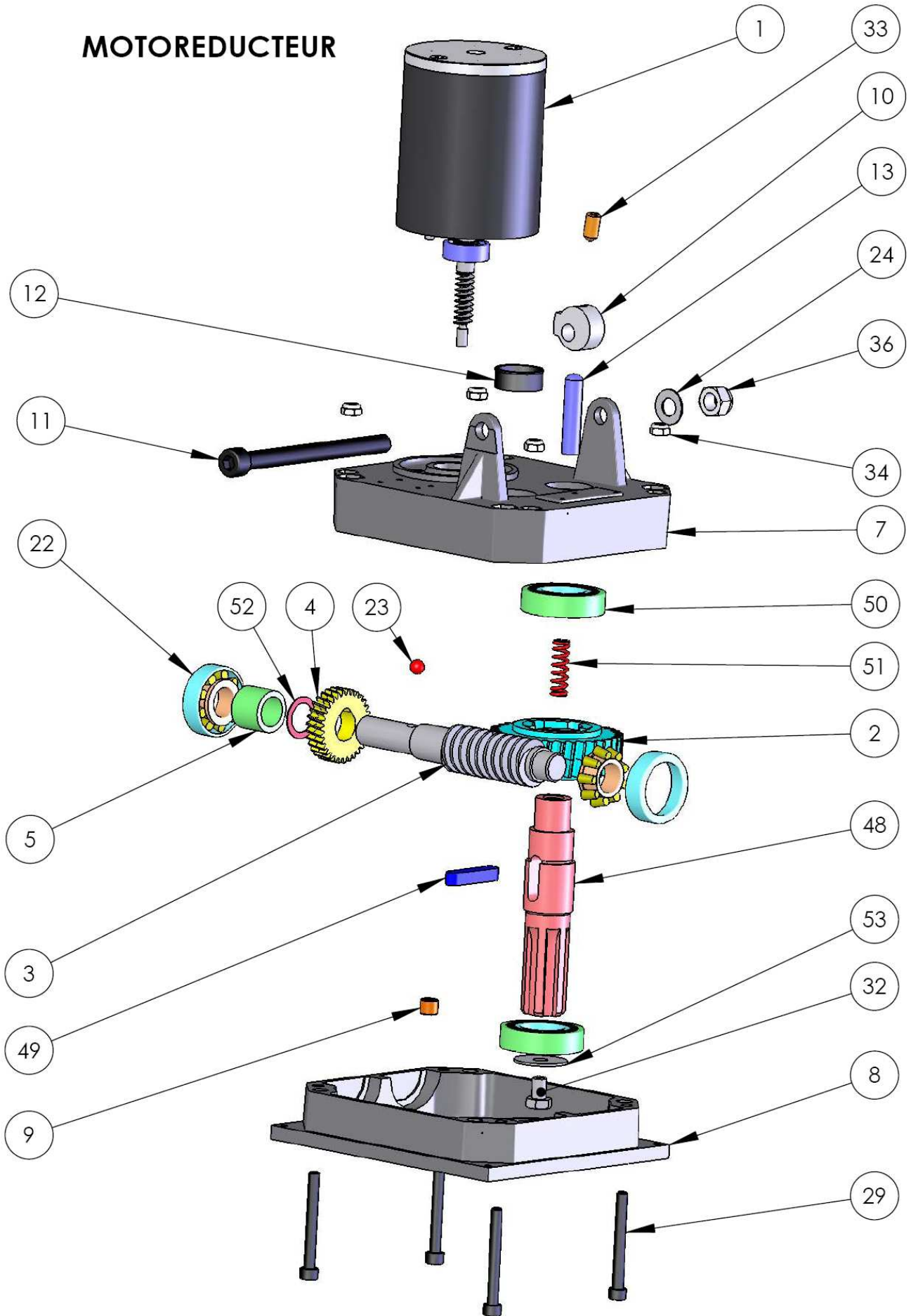






**APPROCHE MATERIELLE Données techniques réducteur**

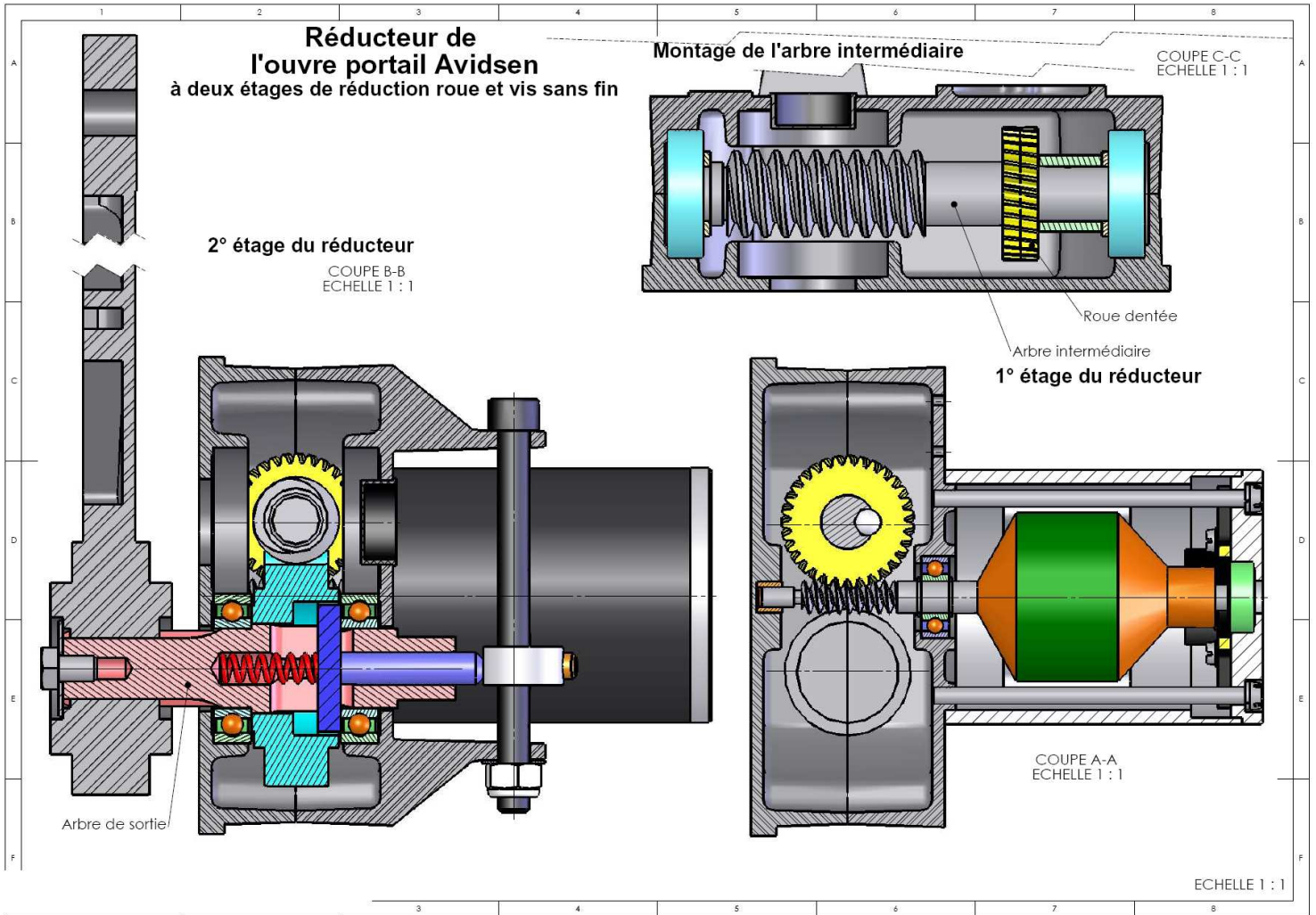
**MOTOREDUCTEUR**



**Nomenclature réducteur**

53	1	Rondelle LL 8		
52	1	Cale		
51	1	Ressort de compression		
50	2	Roulement à billes étanche	25 x 47 x 12	
49	1	Clavette parallèle forme A		
48	1	Arbre de sortie du réducteur		
47	6	Vis H M12-40		
46	1	Plaque de base		
45	1	Antenne		
44	1	Couvercle		
43	2	Cosses		
42	2	Rondelle Grower M5		
41	2	Ecrou M5		
40	4	Rondelle plate pour vis M5		
39	2	Vis H M5-16		
38	1	Batterie		
37	2	Anneau élastique Truarc $\varnothing 12$		
36	1	Ecrou Nylstop M10		
35	4	Ecrou Nylstop M8		
34	4	Ecrou Nylstop M6		
33	1	Vis sans tête à bout tronconique HC M8-16		
32	1	Vis H M8-12		
31	2	Vis Cr M5-10		
30	5	Vis Cr M4-30		
29	4	Vis Chc M6-55		
28	1	Axe $\varnothing 12$ x 33		
27	1	Axe $\varnothing 12$ x 30		
26	4	Vis H M8-70		
25	6	Rondelle plate M12		plastique
24	1	Rondelle plate M10		
23	1	Bille $\varnothing 8$		
22	2	Roulement à rouleaux coniques	17 x 40 x13,25	Réf : 30203
21	2	Vis Cr M4-5		
20	1	Fixation batterie		
19	2	Bouchon couvercle		plastique
18	1	Equerre de fixation de l'ouvre portail		
17	1	Clé de déverrouillage		
16	1	Bielle		
15	1	Manivelle		
14	1	Equerre de fixation		
13	1	Poussoir		
12	2	Bouchon carter		plastique
11	1	Vis de déverrouillage	Vis CHC M10-120	
10	1	Came de déverrouillage		
9	1	Palier		Bronze
8	1	Carter inférieur		Aluminium
7	1	Carter supérieur		Aluminium
6	1	Capot		plastique
5	1	Entretoise		
4	1	Roue dentée de l'arbre intermédiaire	$mn=1,25$ ; $\beta=9^\circ$ ; $Z=31$	Bronze
3	1	Arbre intermédiaire (Vis)	$mn=2$ ; $\beta=5^\circ$ ; 1 filet	Acier trempé
2	1	Roue dentée de l'arbre de sortie	$mn=2$ ; $\beta=5^\circ$ ; $Z=35$	Acier trempé
1	1	Moteur	$mn=1,25$ ; $\beta=9^\circ$ ; 1 filet	Acier trempé
<b>Rep</b>	<b>Nb</b>	<b>Désignation</b>	<b>Observation</b>	<b>matière</b>
<b>Ouvre portail</b>				

**APPROCHE MATERIELLE Mise en plan réducteur**

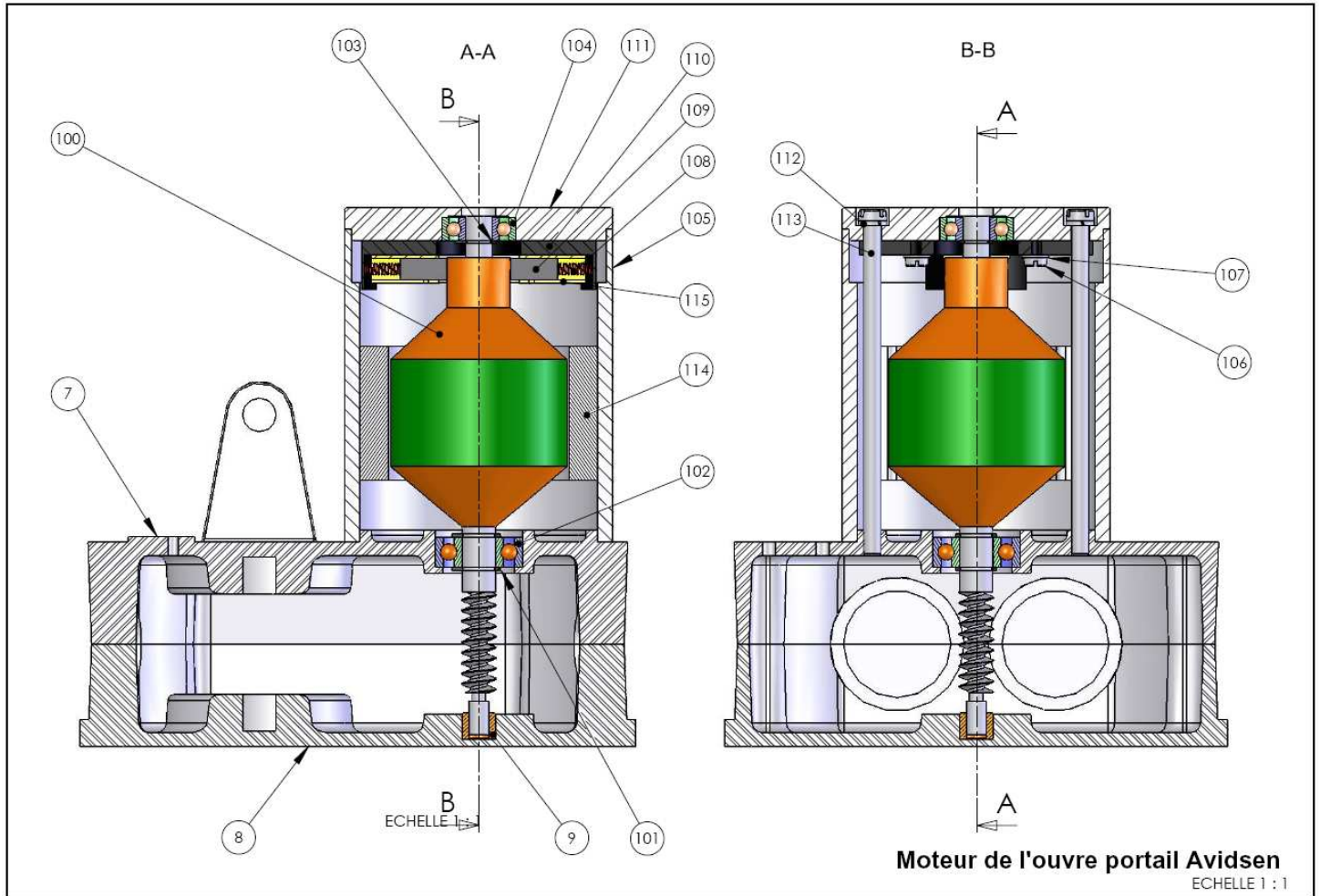


**Réducteur : étage 1**



**Réducteur : étage 2**



**APPROCHE MATERIELLE Données techniques moteur****Nomenclature moteur**

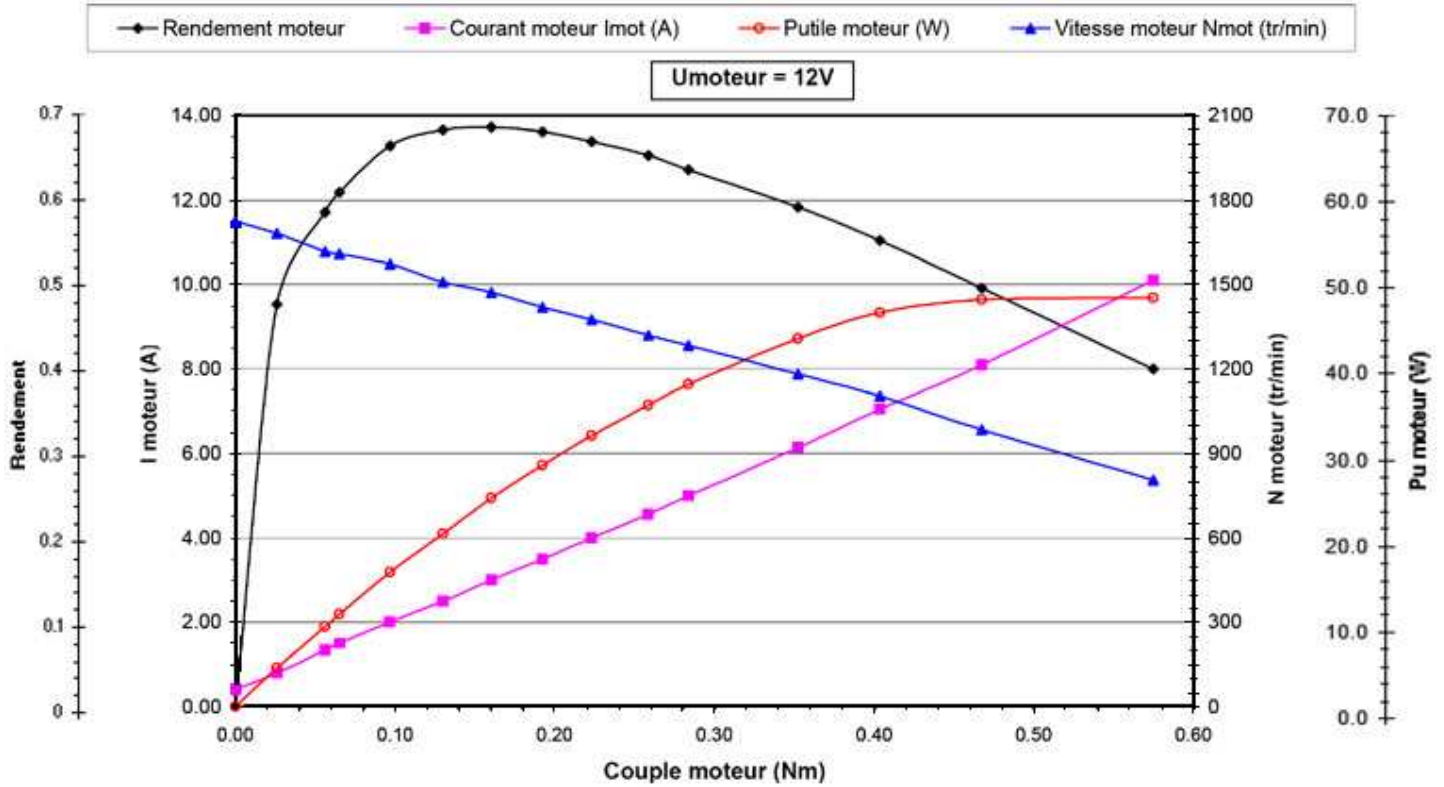
115	2	Aimant		
114	2	Guide balai		
113	2	Vis Cs M5-100		
112	2	Rondelles Grower pour vis M5		
111	1	Fond du moteur		
110	1	Support des charbons		
109	2	Balai		
108	2	Ressort		
107	4	Rondelle plate pour vis M4		
106	4	Vis Cs M4-16		
105	1	Corps moteur		
104	1	Roulement à billes	8 x 22 x 7	
103	1	Anneau élastique pour arbre $\varnothing 8$		
102	1	Roulement à billes	10 x 26 x 9	
101	2	Anneau élastique pour arbre $\varnothing 10$		
100	1	Rotor (vis)	$m_n=1,25$ ; $\beta=9^\circ$ ; 1 filet	M = 455gr
7	1	Carter supérieur		Aluminium
<b>Rep</b>	<b>Nb</b>	<b>Désignation</b>	<b>Observation</b>	<b>matière</b>

## Moteur repère 1

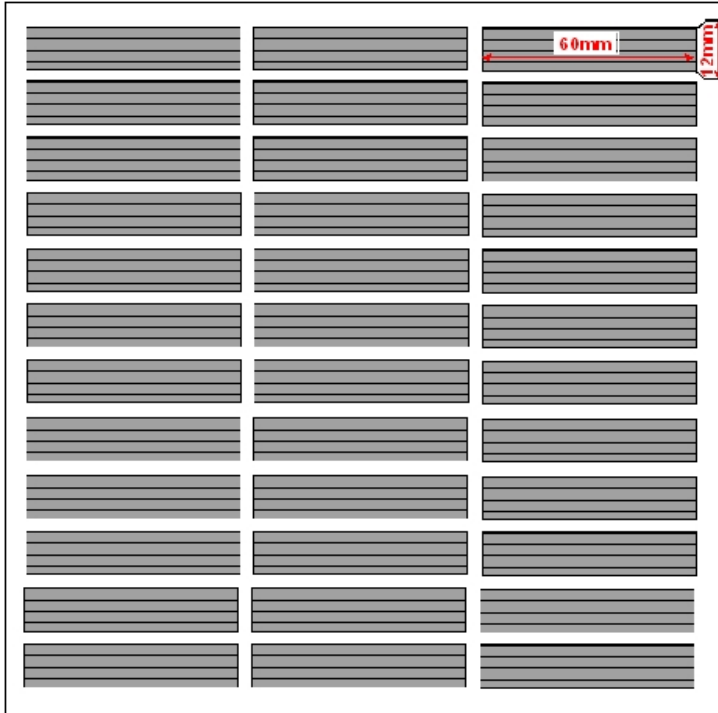


## Caractéristiques techniques moteur

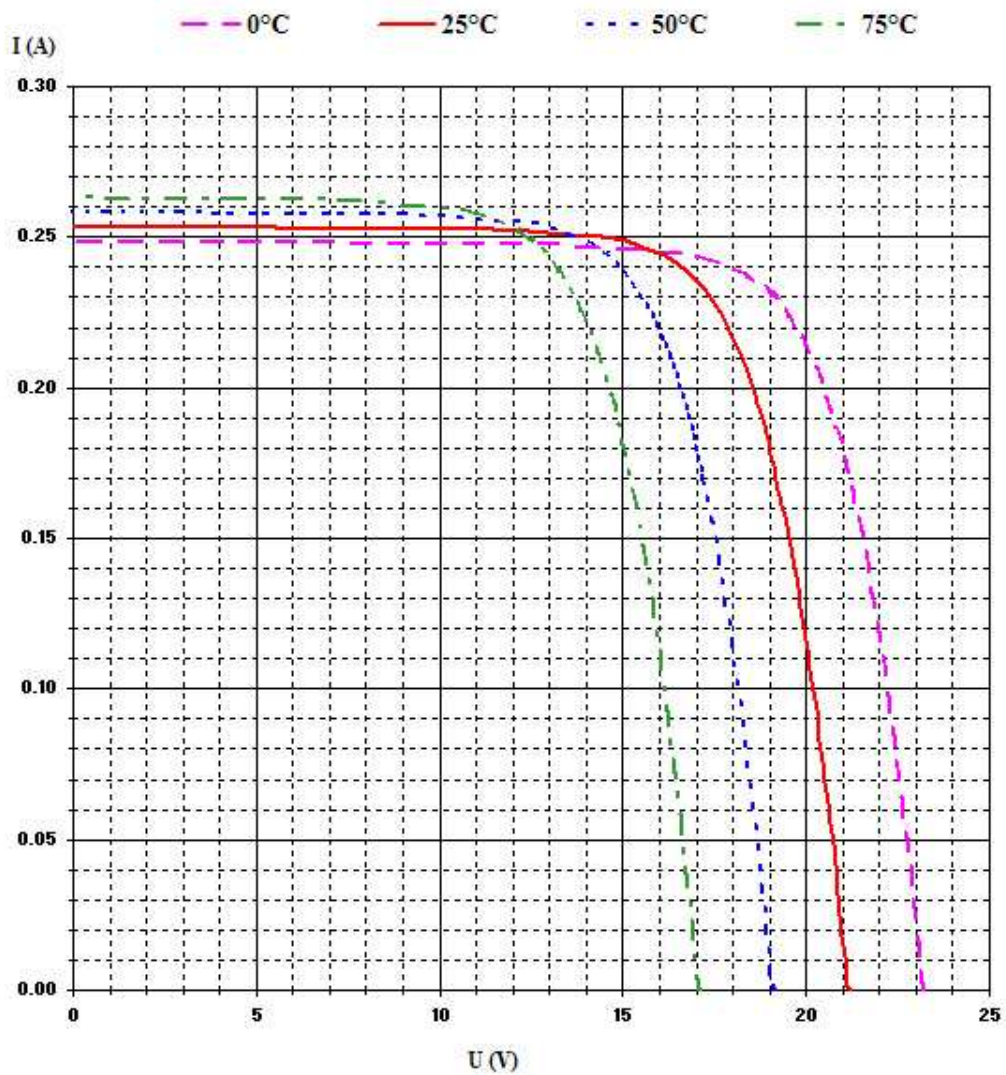
TENSION		à VIDE		Au régime nominal (rendement 0,68)				Rotor calé		Résistance d'induit $\Omega$	Constante de vitesse V/rad/s
Plage	Nominale	Vitesse tr/min	Courant A	Vitesse tr/min	Courant A	Couple N·m	Puissance W	Couple N·m	Courant A		
9 ~ 14	12V	1700	0.4	1400	3.5	0.2	30	1.2	17	0.7	0.0653



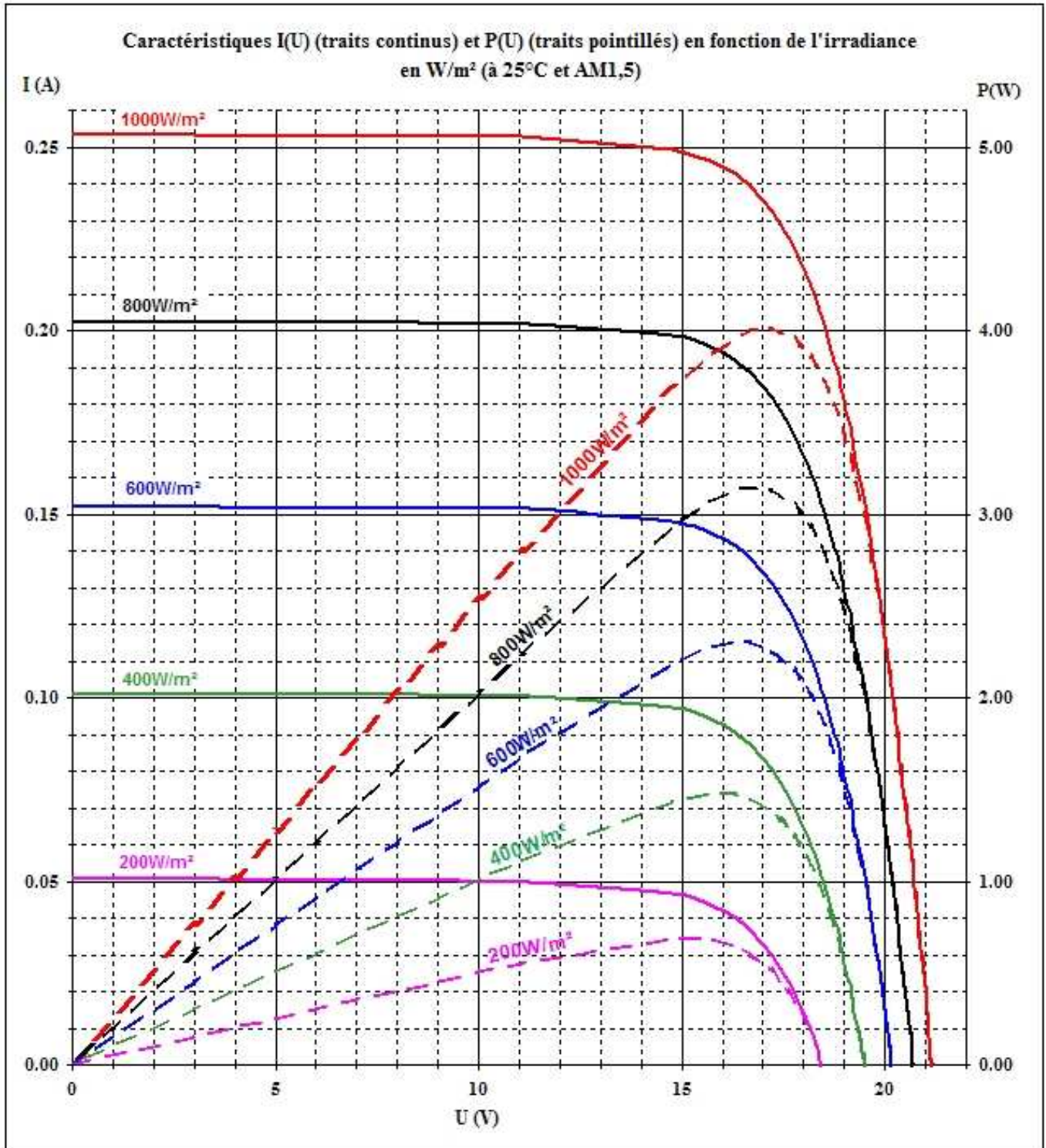
## APPROCHE MATERIELLE Panneau photovoltaïque monocristallin



Caractéristiques I(U) en fonction de la température (puissance rayonnée 1000W/m<sup>2</sup>)



**APPROCHE MATERIELLE Panneau photovoltaïque**





## APPROCHE MATERIELLE Batterie au plomb 12V/10Ah

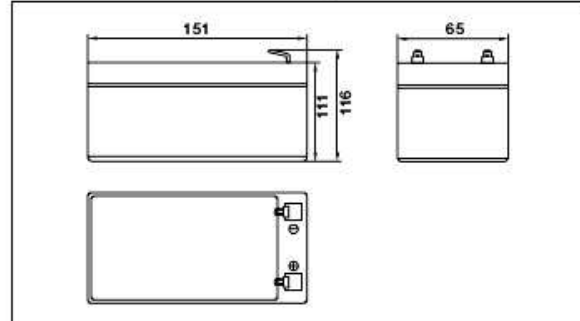


**SHENZHEN SUNNYWAY BATTERY TECH CO.,LTD.**

### SW12100(12V10AH)



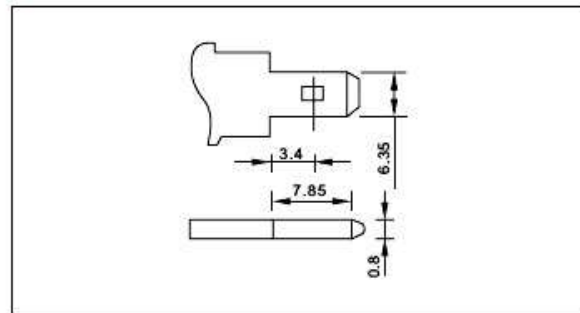
#### Outer dimensions (mm)



#### Specifications

Nominal Voltage	12V	
Rated capacity (20 hour rate)	10Ah	
Dimensions	Total Height	116mm (4.57inches)
	Height	111mm (4.37inches)
	Length	151mm (5.94inches)
	Width	65 mm (2.56 inches)
Weight Approx	3.30Kg (7.26 lbs)	

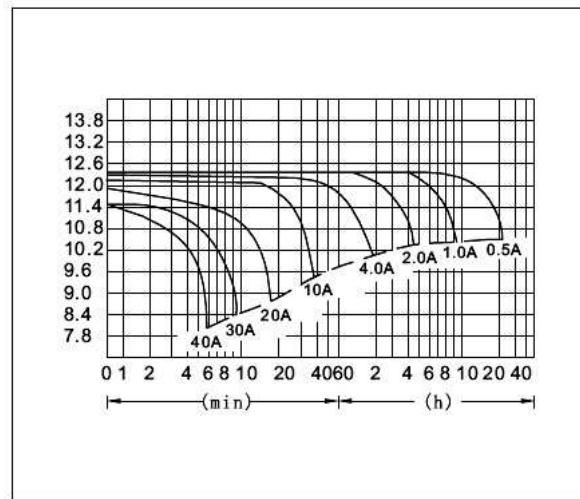
#### Terminal Type (mm)



#### Characteristics

Capacity 25°C(77°F)	20 hour rate(0.50 A)	10.0 AH
	10 hour rate(0.92 A)	9.20 AH
	5 hour rate(1.70 A)	8.50 AH
	1 hour rate(6.00 A)	6.00 AH
	1.5 hour discharge to 10.5V	4 A
Internal Resistance	Full charged Battery at 25°C(77°F)	15 mΩ
Capacity affected by Temperature (20hour rate)	40°C(104°F)	102%
	25°C(77°F)	100%
	0°C(32°F)	85%
	-15°C(5°F)	65%
Self-Discharge at 25°C(77°F)	Capacity after 3 month storage	91%
	Capacity after 6 month storage	82%
	Capacity after 12 month storage	64%
Terminal	T2、T3、T5	
Charge (constant Voltage)	Cycle	Initial Charging Current less than4.00A Voltage 14.10-14.40V
	Float	Voltage 13.50-13.80V

#### Discharge Curves 25°C(77°F)



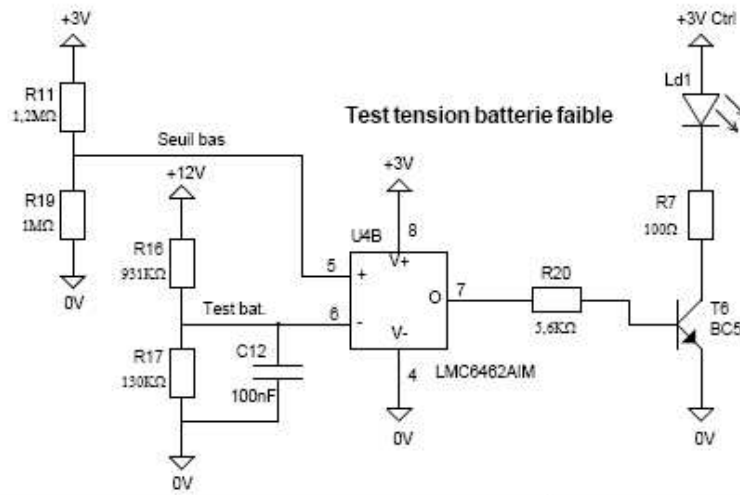
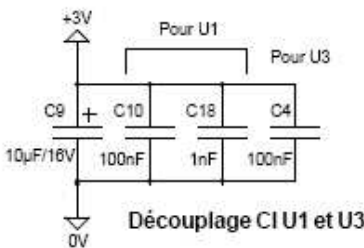
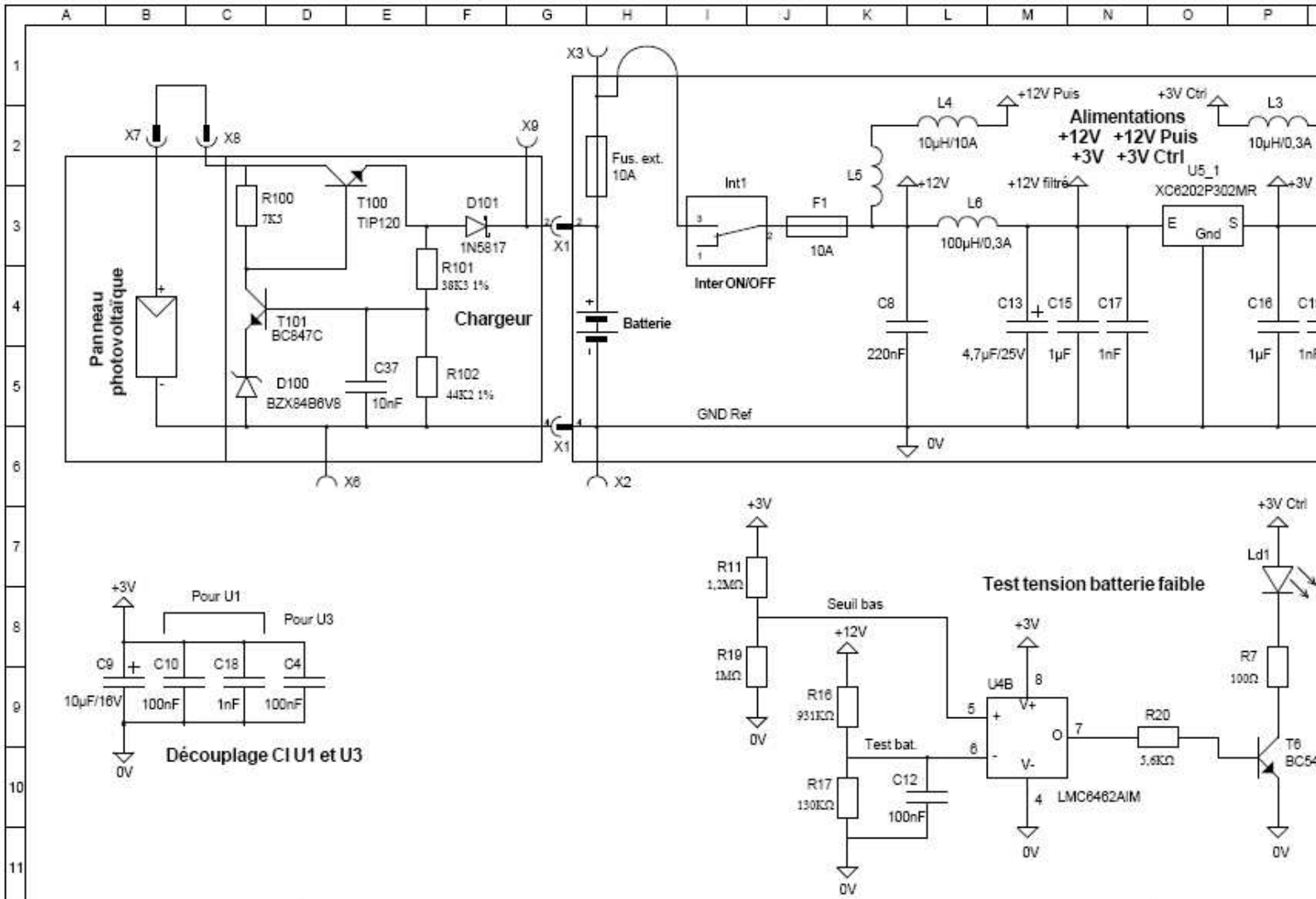
#### Constant Current(Amp) and Constant Power(Watt) Discharge Table at 25°C(77°F)

Time	5min	10min	15min	30min	1h	2h	3h	4h	5h	8h	10h	20h
9.60V	A	40.00	27.00	19.00	11.50	6.00	3.50	2.58	2.07	1.75	1.16	0.95
	W	424.6	286.7	201.7	122.1	69.2	40.5	29.79	23.92	20.29	13.38	10.96
10.20V	A	36.00	24.58	17.08	10.92	5.63	3.36	2.50	2.00	1.72	1.14	0.93
	W	399.6	272.5	189.6	121.3	65.0	38.9	28.96	23.17	19.92	13.17	10.75
10.50V	A	34.04	23.40	16.00	10.58	5.45	3.29	2.46	1.90	1.70	1.13	0.92
	W	385.8	265.0	181.3	120.0	63.1	38.1	28.46	22.00	19.79	13.04	10.67
10.80V	A	31.67	22.17	15.00	10.29	5.27	3.21	2.42	1.87	1.63	1.10	0.90
	W	368.3	257.5	174.6	119.6	61.3	37.3	28.13	21.73	18.92	12.50	10.42
11.10V	A	30.00	21.00	14.00	10.00	5.08	3.13	2.29	1.83	1.55	1.07	0.88
	W	357.1	249.6	166.3	118.8	60.4	37.1	27.29	21.67	18.50	12.08	10.21



**APPROCHE MATERIELLE Schémas électriques**

Schéma des alimentations

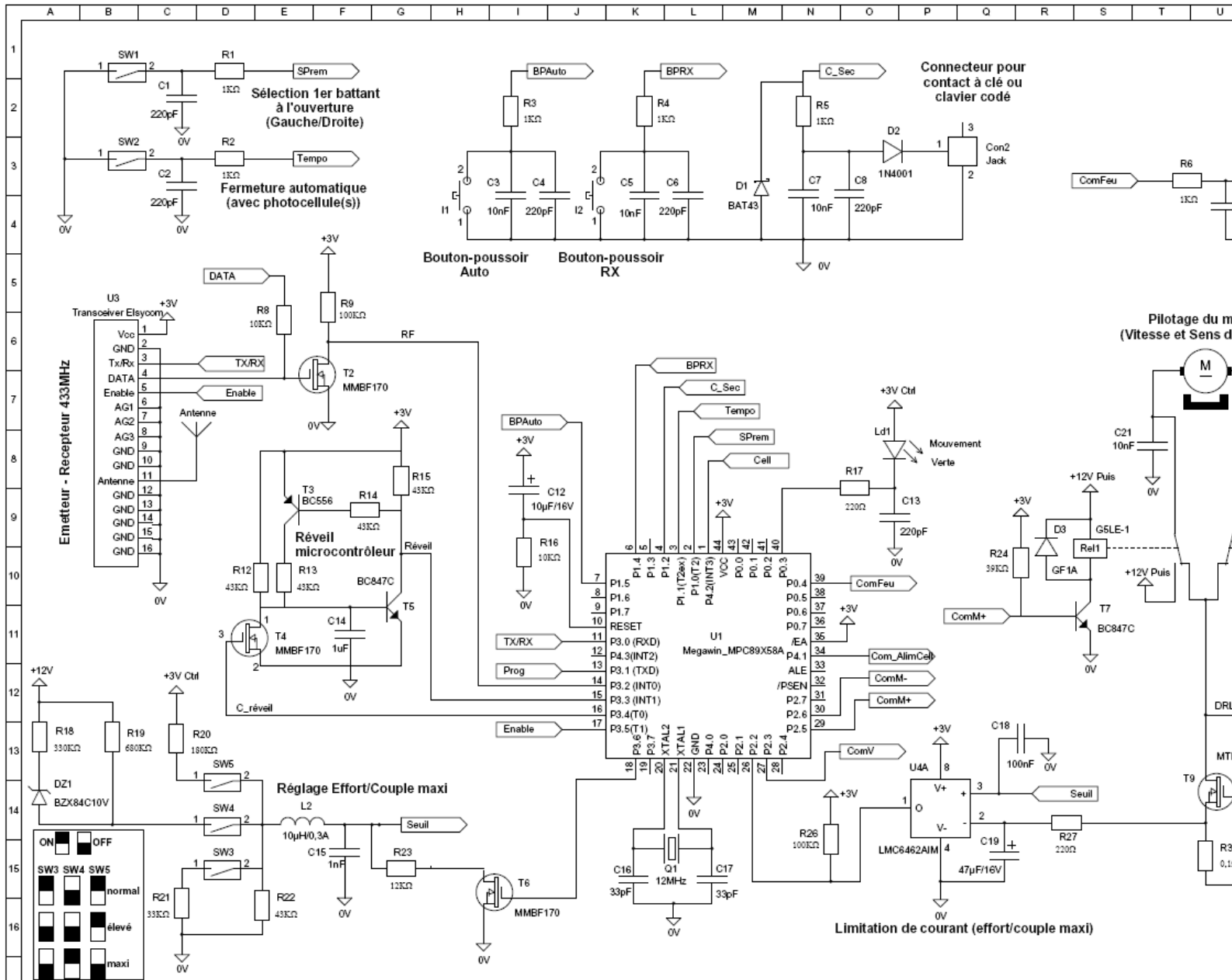


OUVRE-PORTAIL SANS FIL - AVIDSEN PSF150 Ver SP V3  
 CHARGEUR DE BATTERIE ET ALIMENTATION (sans connectique interne)

Dessiné le : 16/11/0  
 Modifié le : 25/09/0  
 Par : jlg/j

**APPROCHE MATERIELLE Schémas électriques**

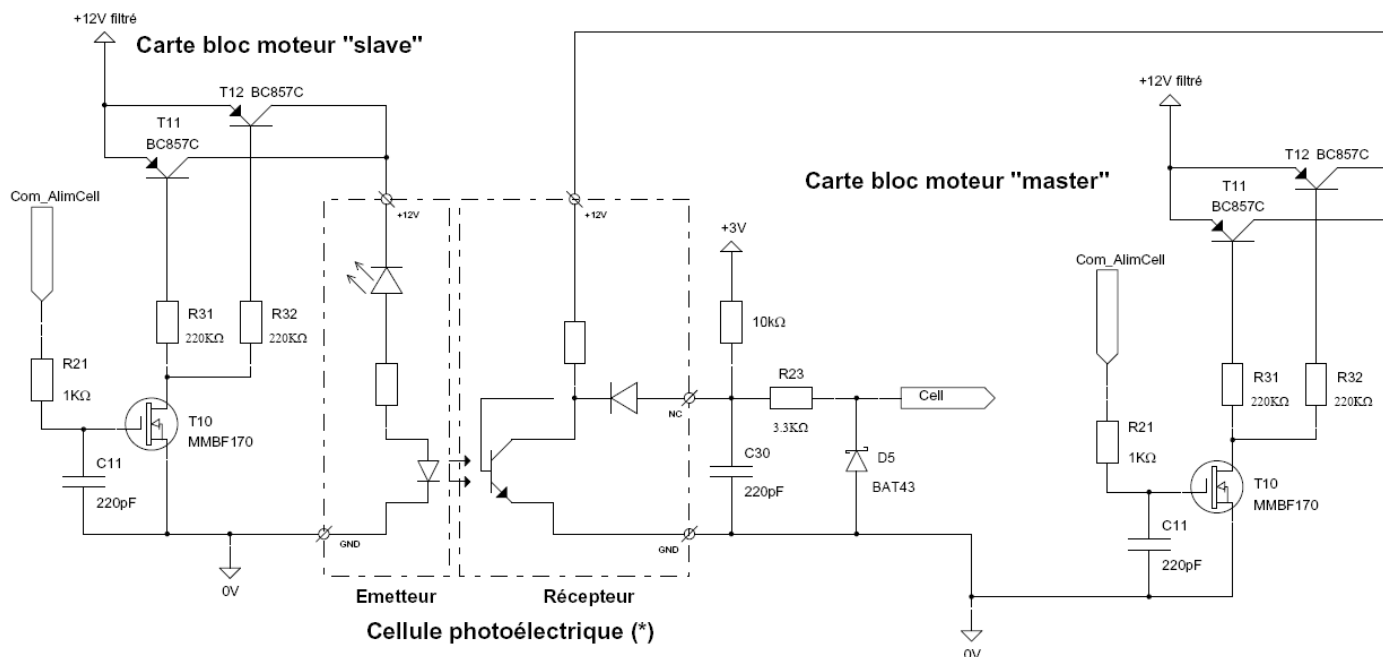
**Schéma de la commande**



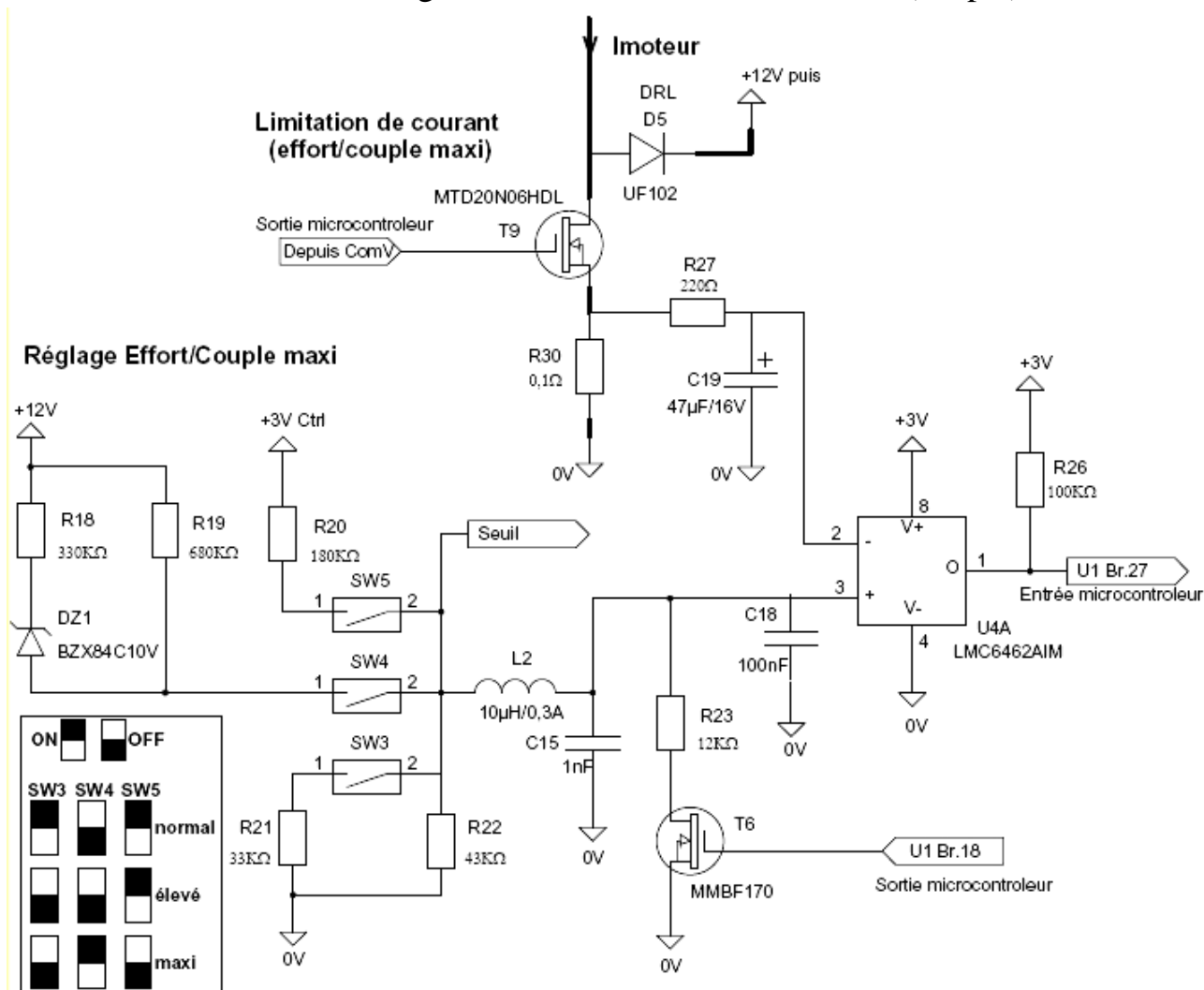
OUVRE-PORTAIL SANS FIL - AVIDSEN PSF150 Ver 1.74  
 CIRCUITS DE CONTROL ET DE PUISSANCE (sans connectique interne)

## APPROCHE MATERIELLE Schémas électriques partiels

### Schéma de l'option photocellules



### Schéma de la gestion de la limitation du courant (couple)

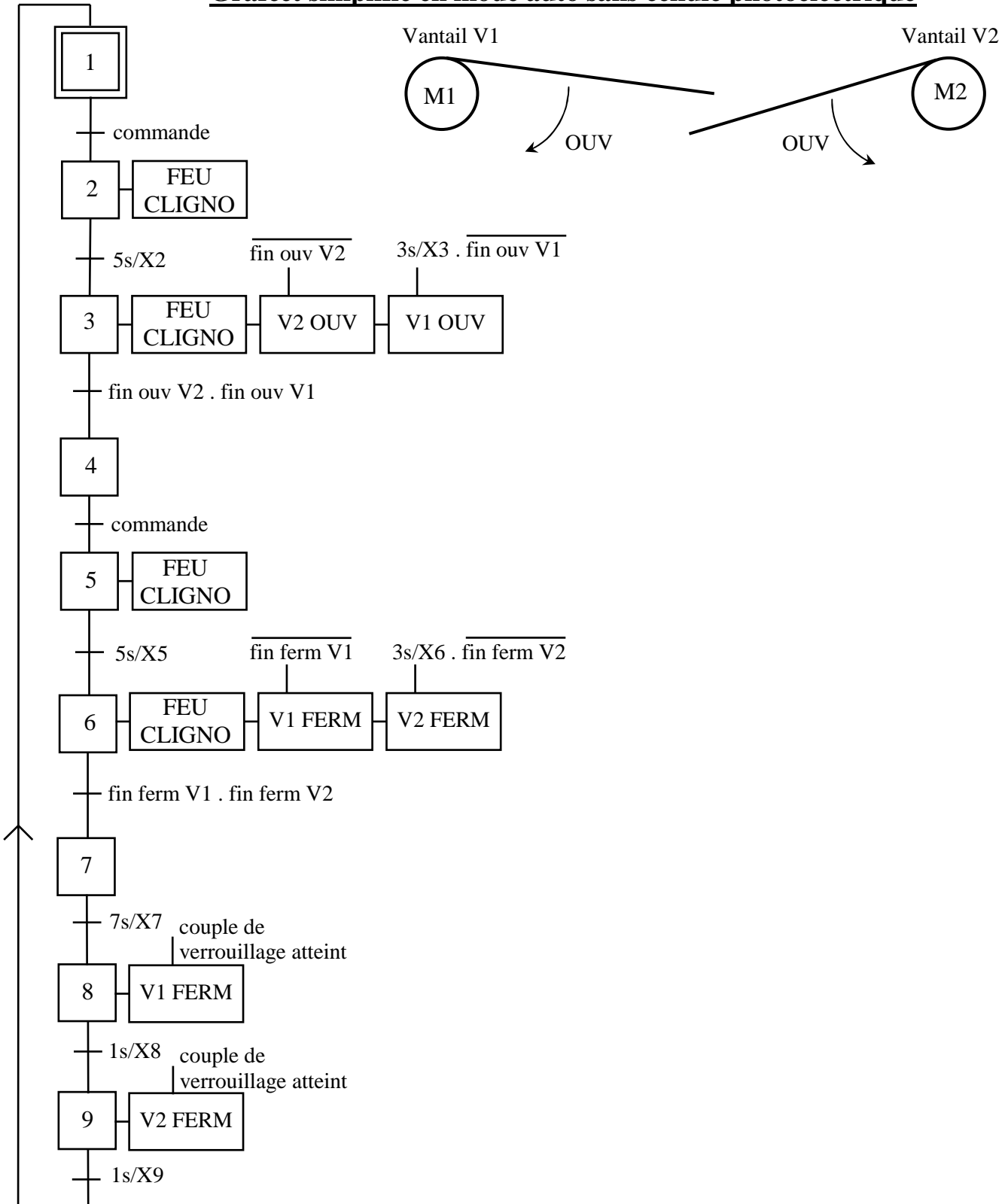


ON	OFF	
SW3	SW4	SW5
normal		
élevé		
maxi		



**APPROCHE TEMPORELLE**

**Grafcet simplifié en mode auto sans cellule photoélectrique**



Informations		Ordres / Actions	
Symbole	Description	Symbole	Description
commande	Appui sur le bouton de la télécommande	FEU CLIGNO	Feu clignotant
Fin ouv v1	Détection de la fin de l'ouverture du vantail 1	V1 OUV	Ordre d'ouverture du vantail 1 (moteur M1)
Fin ouv v2	Détection de la fin de l'ouverture du vantail 2	V2 OUV	Ordre d'ouverture du vantail 2 (moteur M2)
Fin ferm v1	Détection de la fin de la fermeture du vantail 1	V1 FERM	Ordre de fermeture du vantail 1 (moteur M1)
Fin ferm v2	Détection de la fin de la fermeture du vantail 2	V2 FERM	Ordre de fermeture du vantail 2 (moteur M2)

**Données techniques constructeur (Avidsen)**

<b>Bloc moteur</b>	
Type	Moteur 12Vdc, réducteur avec engrenage, débrayage à clé
Éléments	1 Bloc moteur MASTER gauche et 1 bloc moteur SLAVE droit
Alimentation	Batterie 12Vdc 10Ah Plomb
Recharge	Panneau solaire photovoltaïque 4W
Couple nominal	40Nm
Vitesse au couple nominal	1,29rpm
Consommation au couple nominal	3A
Durée de fonctionnement assignée	5 minutes
Nombre maximum de cycles	10 cycles A/R par jour
Sortie feu clignotant	Connexion type DC Jack 3.5mm 2 pôles Clignotement géré par la carte électronique Pour feu clignotant avec ampoule 12V/5W maximum
Entrée photocellules/ panneau solaire	Connexion 4 voies
Entrée pour organe de commande filaire	Connexion type DC Jack 3.5mm 2 pôles Entrée pour contact sec normalement ouvert (la fermeture du contact provoque une commande de mise en mouvement ou d'arrêt du portail)
Entrée d'antenne	Connexion type F 50ohm pour câble coaxial. Pour antenne de type $\lambda/4$
Possibilité de télécommander	- le portail - le passage piéton
Nombre de télécommandes mémorisables	27 pour la commande du portail et 27 pour la commande du passage piéton
Température de fonctionnement	-20°C / +60°C
Indice de protection	IP44

<b>Panneau solaire</b>	
Type	Photovoltaïque polycristallin
Câble	2m. 2 conducteurs de section 0.75mm <sup>2</sup> - Pôle positif : fil rouge - Pôle négatif : fil noir
Tension de sortie	Régulée à 13,8Vdc maximum (Tension de floating de la batterie)
Puissance de sortie	4W (pour un rayonnement solaire de 1000W/m <sup>2</sup> )
Température de fonctionnement	-20°C / +60°C
Indice de protection	IPX4

<b>Télécommande</b>	
Type	Modulation AM de type OOK. Codage de type Rolling code à 16 bits (soit 65536 combinaisons possibles)
Fréquence	433.92MHz
Alimentation	12Vdc par pile de type MN21 ou 23A
Touches	4 touches.
Puissance rayonnée	< 10mW
Autonomie	2 ans à raison de 10 utilisations de 2s par jour.
Température de fonctionnement	-20°C / +60°C
Indice de protection	IP40 (Utilisation uniquement en intérieur : maison, voiture ou lieu abrité)

<b>Photocellule</b>	
Type	Détecteur de présence à faisceau infrarouge modulé. Système de sécurité de type D selon la EN 12453
Constitution	1 émetteur TX et 1 récepteur RX
Alimentation	12Vdc, 12Vac, 24Vdc ou 24Vac
Puissance maximum assignée	0.7W max (la paire)
Sortie	- 1 sortie à contact sec normalement fermé (COM / NC) - 1 sortie à contact sec normalement ouvert (COM / NO)
Angle d'émission / Angle de réception	10° environ / 10° environ
Portée	15m maximum (portée qui peut être réduite à cause de perturbations climatiques)
Nombre de photocellules connectables	Il est possible de connecter jusqu'à 2 récepteurs RX en série
Température de fonctionnement	-20°C / +60°C
Indice de protection	IP44

<b>Feu clignotant</b>	
Type	Lampe 12V / 5 W, 1 plot à douille (type B15). Clignotement géré par la carte moteur
Câble	2m. 2 conducteurs de section 0.5mm <sup>2</sup> Connexion type DC Jack 3.5mm 2 pôles
Température de fonctionnement	-20°C / +60°C
Indice de protection	IP44